

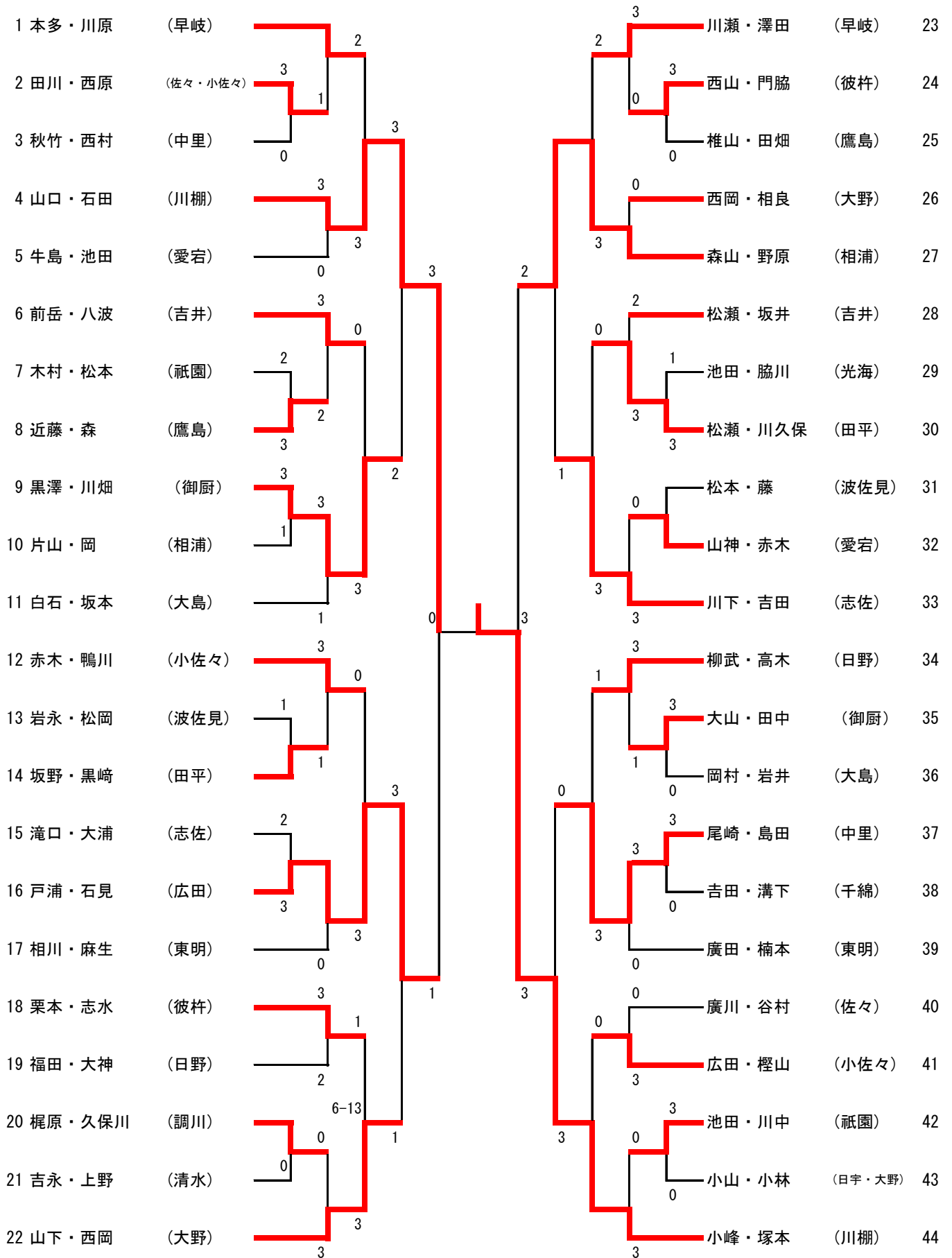
第35回県北地区中学生選抜ソフトテニス大会

と き 平成30年12月15日(土)

ところ 佐世保市総合グラウンド庭球場

中学2年生男子の部	優 勝	大宅・澤田	(志佐中)
	準優勝	倉岡・松岡	(佐々中)
	第3位	藤木・橋村	(広田中)
	第3位	本山・吉田	(志佐中)
中学1年生男子の部	優 勝	小峰・塚本	(川棚中)
	準優勝	山口・石田	(川棚中)
	第3位	森山・野原	(相浦中)
	第3位	戸浦・石見	(広田中)
中学2年生女子の部	優 勝	江口・鳥巢	(日宇中)
	準優勝	牧尾・中川	(小値賀中)
	第3位	大瀬・立石	(佐々中)
	第3位	山口・久保川	(小佐々中)
中学1年生女子の部	優 勝	坂口・竹山	(佐々中)
	準優勝	松村・金子	(中里中)
	第3位	岩坪・濱田	(小値賀中)
	第3位	太田・堀本	(祇園中)

中学1年生男子



中学2年生男子

1	大宅・澤田	(志佐)	3	4	倉岡・松岡	(佐々)	36
2	西浦・上田	(田平)	1	0	宮崎・成田	(日宇)	37
3	井手・松本	(山澄)	3	4	野道・山口	(東明)	38
4	辻本・村井	(東明)	1	2	中野・田中	(吉井)	39
5	黒木・大谷	(江迎)	3	2	讃岐屋・山野	(中野)	40
6	内山田・久保田	(鹿町)	3	4	濱村・八方	(鷹島)	41
7	靄野・堂園	(川棚)	2	1	永安・岩井	(小佐々)	42
8	武内・岩城	(日宇)	2	1	田中・二股	(山澄)	43
9	餅田・出来嶋	(大野)	3	1	中原・増田	(川棚)	44
10	本山・笹山	(祇園)	3	2	森山・谷川	(愛宕)	45
11	前田・井上	(波佐見)	0	0	北島・山下	(江迎)	46
12	山崎・片山	(中里)	1	0	青井・田中	(調川)	47
13	濱野・長尾	(吉井)	3	4	山本・濱田	(早岐)	48
14	本山・濱田	(中野)	3	0	岩永・久保田	(鹿町)	49
15	平・川崎	(相浦)	1	1	柴山・深見	(御厨)	50
16	谷中・山本	(御厨)	0	4	坂野・澤田	(波佐見)	51
17	本城・山崎	(広田)	3	4	井手・菊地	(大野)	52
18	押渕・土橋	(日宇)	3	1	上村・野口	(吉井)	53
19	吉本・宮崎	(川棚)	3	1	中村・開	(田平)	54
20	淵上・松尾	(中里)	1	4	酒見・北浦	(早岐)	55
21	藤木・橋村	(広田)	3	4	山田・熊本	(鷹島)	56
22	中野・横岩	(御厨)	0	4	山崎・多賀	(広田)	57
23	木下・宮本	(鷹島)	3	0	坂口・満行	(江迎)	58
24	内野・金武	(相浦)	2	1	近藤・松田	(波佐見)	59
25	近山・石畑	(愛宕)	0	1	山口・久家	(愛宕)	60
26	岩佐・日数谷	(小佐々)	3	4	山本・金子	(中里)	61
27	濱崎・古里	(田平)	0	0	坂田・川田	(千綿)	62
28	古賀・松本	(佐々)	3	2	島内・立石	(小佐々)	63
29	石塚・田尻	(早岐)	0	2	丸田・池田	(佐々)	64
30	樫本・今積	(彼杵)	3	1	赤木・立野	(日野)	65
31	副島・山田	(山澄)	0	0	久野・相知	(東明)	66
32	太田・松尾	(祇園)	3	3	岩崎・池田	(相浦)	67
33	森宗・高橋	(大野)	3	1	兵動・中村	(祇園)	68
34	中里・池田	(日野)	0	4	本山・吉田	(志佐)	69
35	田中・森下	(志佐)	3	4			

第35回東北地区中学生選抜学年別ソフトテニス大会

平成30年12月15日

総合グラウンド庭球場

中学2年生女子

1	江口・鳥巢	(日宇)	3	4	4	3	4	4	3	吉元・村田	(小佐々)	42	
2	本吉・福永	(志佐・小佐々)	R	0	4	0	3	4	0	針尾・松山	(南部)	43	
3	皆川・嘉松	(平戸)	3	3	4	0	0	2	0	佐藤・新名	(日野)	44	
4	長江・牧尾	(江迎)	3	3	4	0	3	0	0	宅島・吉村	(祇園)	45	
5	楠本・福山	(千綿)	2	2	4	0	0	4	0	松田・川内	(志佐)	46	
6	川崎・平野	(清水)	3	3	4	0	3	4	0	田島・戸畑	(三川内)	47	
7	松本・大石	(中野)	3	3	4	0	0	4	0	西首・富永	(早岐)	48	
8	富田・福永	(三川内・小佐々)	1	1	4	0	0	4	0	服部・勝山	(相浦)	49	
9	中村・松井	(山澄)	3	3	4	0	0	4	2	串島・山下	(千綿)	50	
10	田崎・長下	(彼杵)	0	0	4	0	4	4	3	牧尾・中川	(小値賀)	51	
11	江口・山口	(祇園)	1	1	4	0	2	4	3	前田・森田	(佐々)	52	
12	市瀬・大窪	(世知原)	3	3	4	0	0	4	2	鶴田・蔵本	(山澄)	53	
13	浜野・西浦	(御厨)	1	0	4	0	2	4	0	林・内野	(世知原)	54	
14	清田・山下	(福石)	3	3	4	0	4	4	3	陣駒・竹内	(広田)	55	
15	谷澤・石田	(日野)	3	3	4	0	4	4	1	尾上・秋月	(彼杵)	56	
16	大久保・佐野	(小値賀)	2	2	4	0	3	4	0	相川・川渕	(平戸)	57	
17	八汐・平田	(志佐)	3	3	4	0	0	4	0	松永・桃野	(鹿町)	58	
18	岡田・森山	(中里)	0	0	4	0	4	4	0	柴山・山下	(江迎)	59	
19	谷村・岩永	(波佐見)	0	0	4	0	4	4	1	神田妃・永澤里	(生月)	60	
20	轟田・牟田	(柚木)	0	0	4	0	4	4	3	菊地・青木	(日宇)	61	
21	坂本・坂本	(大島)	3	3	4	0	R	0	0	田端・岡部	(中野)	62	
22	松本・森田	(鷹島)	3	3	4	0	4	4	1	3	杉山・中倉	(崎辺)	63
23	山口・中島	(相浦)	3	3	4	0	1	4	1	1	清水・濱道	(御厨)	64
24	関戸・里見	(三川内)	1	0	4	1	0	4	2	0	中川・川下	(山澄)	65
25	川口・川端	(平戸)	0	0	4	0	4	4	0	3	松尾・川浪	(福島)	66
26	中原・山川	(川棚)	3	2	4	2	4	4	0	0	ファイアット柴苑・宮崎	(東明)	67
27	松尾・尾形	(南部)	3	3	4	0	3	4	3	3	井川・辻	(祇園)	68
28	山口・山村	(大野)	1	0	4	0	4	4	0	3	田川・高田	(田平)	69
29	石田・森	(日宇)	3	0	4	0	4	4	0	0	新水・山口	(千綿)	70
30	神田珠・平松	(生月)	1	0	4	0	4	4	3	3	山口・久保川	(小佐々)	71
31	松本・田島	(小佐々)	3	3	4	0	3	4	0	3	里元・松永	(福石)	72
32	松本・田中	(早岐)	3	3	4	0	4	4	2	1	渡邊・谷口	(鷹島)	73
33	金子・大石	(田平)	3	2	4	0	1	4	1	3	柴田・田嶋	(早岐)	74
34	中島・山下	(福石)	1	1	4	0	3	4	1	1	塩屋・永澤佳	(生月)	75
35	牧尾・濱崎	(御厨)	1	0	4	0	3	4	3	3	村田・白川	(柚木)	76
36	志水・上田	(江迎)	3	3	4	0	2	4	3	3	小佐々・岩永	(佐々)	77
37	川口・浦	(宮)	3	0	4	0	4	4	0	0	大山・榊屋	(鹿町)	78
38	池田・宮嶋	(愛宕)	1	0	4	0	4	4	0	3	福永・佐藤	(相浦)	79
39	宮崎・武宮	(波佐見)	0	0	4	0	4	4	0	0	杉山・宮原	(清水・広田)	80
40	豊嶋・新立	(鹿町)	3	3	4	0	4	4	3	3	金井・辻	(波佐見)	81
41	大瀬・立石	(佐々)	3	3	4	0	4	4	3	3			

中学1年生女子

